



INTELIGENTNI AGENTI ZA BERZU

Danilo Jovanović,
Katarina Krivak,
Marko Milić*,
Toma Joksimović,
Miodrag Živković

Univerzitet Singidunum,
Beograd, Srbija

Rezime:

Poslovanje na berzi je od velikog značaja za ekonomiju zemlje, samim tim se sve promene i inovacije u ovom sektoru pomno i detaljno prate. Softver u berzi je veoma bitan radi sigurnosti poslovanja, bržeg donošenja odluka i sigurnosti ishoda koje berza nosi sa sobom. U ovom radu predstavljamo jedno softversko rešenje koje ima za cilj da pomoću kompjuterske inteligencije u nekoliko sekundi obradi podatke iz prošlosti i takođe sagleda kretanje ostalih hartija od vrednosti i time korisniku pomaže u analizi i donošenju odluka. Ovim se na tržištu postiže veća stabilnost i umanjuje se potreba za mentorima koji obučavaju početnike kako da donose odluke.

Ključne reči:

agent, berza, inteligencija, softver, analitika.

1. UVOD

Softver potiče iz porodice poslovnih softvera, koji imaju ugrađenu poslovnu inteligenciju. Predstavlja novu verziju konkretne vrste softvera koji služe za trgovinu na berzi. Softver preko javnog API komunicira sa postojećom aplikacijom za analizu i trgovanje. Softver ima privatni API gde se uređeni podaci, preuzeti iz baze, prosleđuju inteligentnom agentu za obuku. Korisnički interfejs obuhvata popunjavanje određenih formi, trgovanje na berzi, vizuelni pregled kretanja cena, statističke prikaze kod administratora (za berzu i korisnike) i kod korisnika (samo za berzu i lično trgovanje), dijalog između korisnika i administratora u vezi razrešavanja žalbi.

2. MOTIVACIJA

Napretkom veštačke inteligencije, pojavila se želja da inteligentni sistemi zamene ljude u poljima koja su matematički zahtevnija, kao jedno od tih je i praćenje cena na berzi. Najveći razvoj u ovom polju dogodio se u Americi, gde su agenti kompleksnog tipa korišćeni da zamene ljude u proračunima na berzi. Shvatili smo koliko bi ovakvi agenti doprineli kao sistem za podršku u poslovnom odlučivanju, konkretno u ovom slučaju u trgovini akcijama. Pokazalo se da obrada velike količine numeričkih podataka određenim matematičkim algoritmima daje vrlo efikasne

Odgovorno lice:

Marko Milić

e-pošta:

marko.milic.16@singimail.rs

rezultate koji u ovoj oblasti u većini slučajeva daju bolje rezultate odluka od samog čoveka, gde smo prepoznali potrebu za primenu određenog efikasnog algoritma Veštačke inteligencije (LSTM – Long Short-Term Memory)[1].

Sama aplikacija po svojim karakteristikama pokušava da parira takvim sistemima, a u nekim budućim fazama optimizacije i da ostvari potencijalnu prednost u odnosu na većinu ovakvih postojećih sistema.

3. OPIS FUNKCIONALNOSTI

Korisnik

- ◆ Registruje se ili prijavljuje na sistem.
- ◆ Ima pregled svih hartija od vrednosti po kategorijama, popularnosti.
- ◆ Može da trguje akcijama određene hartije od vrednosti.
- ◆ Može da kupi inteligentnog agenta za određenu hartiju od vrednosti.
- ◆ Može da šalje žalbu tj. zahtevnu poruku za otklanjanje određene neregularnosti u sistemu.
- ◆ Ima statistički uvid u stanje akcija na berzi i ličnog trgovanja.

Administrator

- ◆ Ima pregled svih hartija od vrednosti po kategorijama, popularnosti itd...
- ◆ Može da prihvati i nakon toga razreši žalba ukoliko se identifikuje kvar i ukloni, u toku ovog procesa je moguć dijalog sa korisnikom tekstualnim porukama
- ◆ Ima statistički uvid u stanje akcija na berzi i trgovanja svih korisnika koji su prijavljeni

4. IMPLEMENTACIJA

Softver se sastoji iz tri sloja:

- ◆ Prezentacioni sloj se prikazuje kod korisnika na računaru. Tehnologija koja je korišćena za izradu prezentacionog sloja je Angular. Dalji opis i prikaz strana u delu frontend.
- ◆ Sloj logike koji obrađuje podatke je podeljen na više arhitekturnu strukturu. Na softverskom nivou je korišćena Java 8 uz radne okvire poput Spring, Maven i Hibernate. Dalji opis i prikaz strana u delu backend.

- ◆ Sloj podataka je obrađen kao relacionalna baza i za tehnologiju je odabran MySQL. Dalji opis i prikaz strana u delu model baze.

5. FRONTEND

Za razvoj frontend-a izabrana tehnologija je Angular radni okvir [2]. Sve strane aplikacije su tako i rađene u Angular-u.

Počev od glavnih stranica sajta kojima svako ima pristup poput:

- ◆ Glavne strane – sadrži uopštene informacije
- ◆ Demo agent strane – strana koja daje uvid u način rada inteligentnog agenta koji vrši analizu berze.
- ◆ Kontakt strane – kontakt forma
- ◆ Strane za prijavu i registraciju na veb sajtu

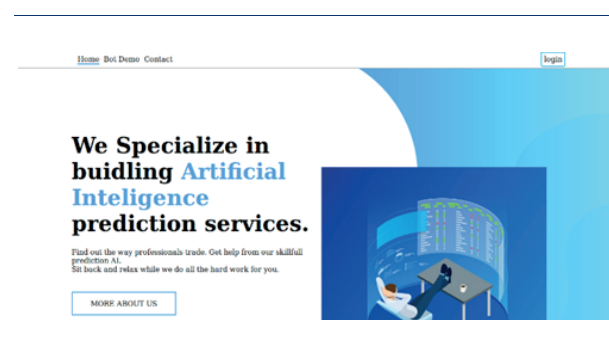
Pored ovih strana, kada se korisnik uloguje postoje strane za administratora i određenih registrovanih korisnika.

Administratori imaju uvid o širem spektru rada aplikacije kao i pristup tiket sistemu za održavanje kontakta sa klijentima.

Klijenti imaju uvid u sve ono što im je potrebno, poput: biranja hartija sa berze, dobijanje validnih informacija o analizama, pristup tiket sistemu itd.

Za iscrtavanje grafika je korišćena moćna biblioteka charts, dok upotreba drugih se može uračunati poput bootstrap-a.

6. FRONTEND – MOCKUP, MAKET



Slika 1. Glavna strana



Login

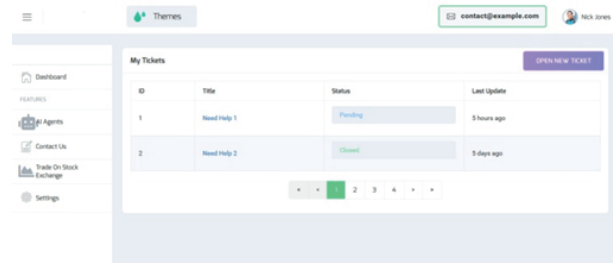
Email:
@email

Password:
@password

LOGIN

[Want to register instead?](#)

Slika 2. Login strana



Slika 6. Korisnik prijava žalbi strana

Register

Name:
@name

Email:
@email

Password:
@password

Repeat Password:
@repeat password

REGISTER

Slika 3. Registracija strana

Buy AI Agent For Chosen Stock

Current Balance in your wallet is : 258\$, [click here to top up more to your wallet](#)

Select the stock you wish to buy an agent for:

AMZN : Amazon.com

Select the package and price of the agent:

- 1 month package, price : 50\$
 3 month package, price : 125\$
 6 month package, price : 200\$

CANCEL **BUY**

Slika 7. Kupovina agenta forma



Slika 4. Kontrolna tabla strana



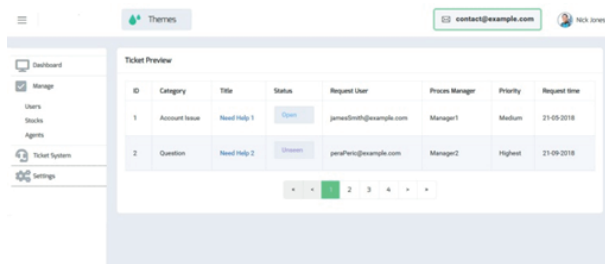
Slika 8. Administrator kontrolna tabla strana 1. deo

Agent	Status	Action
Agent 1	Paused	ADD AGENT
Agent 2	Working	ADD AGENT
Agent 3	Working	ADD AGENT
Agent 4	Working	ADD AGENT
Agent 5	Paused	ADD AGENT

Slika 5. Korisnik strana - kupovina agenta



Slika 9. Administrator kontrolna tabla strana 2. deo



Slika 10. Korisnik pregled žalbi strana

7. BACKEND

Prilikom razvoja poslovne logike korišćen je Spring Boot kao radni okvir uz Hibernate [3],[4]. Sama aplikacija je razvijena po MVC modelu i dodato je više slojeva koji čine kompleksnost aplikacije.

Softver se sastoji iz pet slojeva:

- ♦ Model objekata, mapiranje sa bazom
- ♦ DAO, Data Access Object
- ♦ DTO, Data Transfer Object
- ♦ Servis sloj
- ♦ Kontroler sloj

Za prvi sloj je korišćen Hibernate, koji se koristi za ORM, Object Relational Mapping. Java objekti su mapirani ka bazi koja je opisana u poglavlju model baze.

DAO sloj je patern koji se koristi kako bi aplikacija komunicirala sa bazom i to je najniži sloj aplikacije. U ovom sloju su prikazani osnovni upiti ka bazi.

DTO sloj je patern koji služi kako bi se podaci iz baze konvertovali u objekte koji će biti poslani preko viših slojeva na prezentacioni sloj cele aplikacije.

Servis sloj služi da poveže sloj kontrolera i sloj baze. Ovaj sloj u našoj aplikaciji vrši i logičku proveru podataka.

Kontroler sloj služi da se daju putanje koje će prezentacioni sloj gađati, i koje će dalju obradu podataka da vrši na servis sloju.

8. INTELIGENTNI AGENT

Posebna softverska komponenta predstavlja primenu Veštačke inteligencije i to je ujedno i glavna komponenta ovog softvera. Koristi se LSTM neuronska mreža što praktično predstavlja arhitekturu veštačke rekurentne neuronske mreže. LSTM je superioran po tome što ima povratne (feedback) konekcije koje ga čine „računarom opšte namene“. Pored procesiranja slika odličan je i za

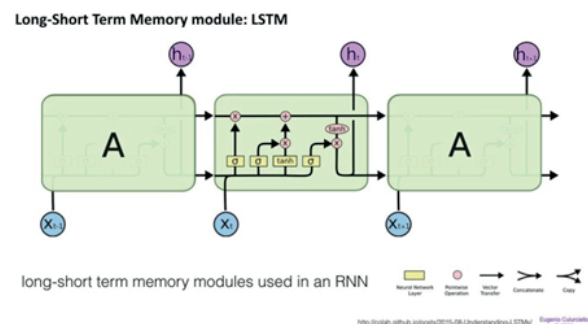
procesiranje čitavih sekvenci podataka bilo da su strukturirani u JSON, XML, CSV ili XLS fajlove do nestrukturiranih u vidu govora ili videa. LSTM mreže su pokazale odlične performanse u klasifikaciji, procesiranju i kreiranju predikcija baziranih na vremenskim serijama.

Arhitektura LSTM mreže se sastoji iz sledećih glavnih komponenti:

- ♦ Čelije (memorijskog dela LSTM jedinice)
- ♦ 3 regulatora (ulazna, izlazna i zaboravna kapija) protoka informacija unutar LSTM jedinice

Funkcije aktivacije mogu biti Sigmoid i Hiperbolična tangenta funkcija

Na slici ispod je prikaz jednog LSTM modula primenjenog u Rekurentnoj neuronskoj mreži. Svaka LSTM jedinica pamti informaciju za dug ili kratak vremenski period bez eksplicitnog korišćenja aktivacione funkcije u rekurentnim komponentama.



Slika 11. LSTM model

Treba napomenuti da je bilo koje stanje ćelije pomnoženo samo sa izlazom zaboravne kapije, koje varira između 0 i 1. Tako da je zaboravna kapija u LSTM ćeliji odgovorna za težine i aktivacionu funkciju u ćeliji. Prema tome, informacija iz prethodnog stanja ćelije se može proslediti ćeliji nepromenjena umesto eksponencijalnog povećanja ili smanjenja u svakom koraku ili sloju, i težine mogu time konvergirati optimalnim vrednostima u prihvatljivom vremenskom periodu.

LSTM mreža je idealna za ispitivanje kako variranje cena jedne hartije od vrednosti utiču na variranje cene drugih hartija od vrednosti na berzi u dužem vremenskom periodu. Takođe može da odredi koliko dugo informacija iz prošlosti treba biti zadržana u svrhu preciznijeg predviđanja budućih trendova varijacija cena na berzi.



9. MODEL BAZE

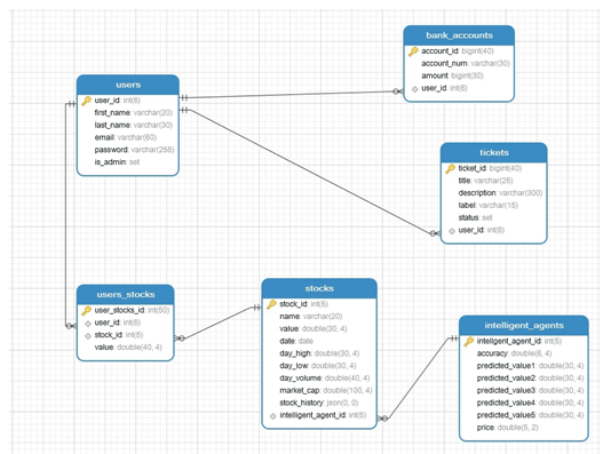
Sloj podataka je na apstraktni način prikazan modelom baze.

Model baze čini 6 tabela:

- ◆ „users“
- ◆ „stocks“
- ◆ „users_stocks“
- ◆ „bank_accounts“
- ◆ „tickets“
- ◆ „intelligent_agents“

Tabela „users“ predstavlja kolekciju korisnika u sistemu gde svaki korisnik može imati više računa, te je tabela „users“ povezana tabelom „bank_accounts“ vezom 1:N. Takođe korisnik može da šalje tikete (prijava grešaka na sistemu) tehničkoj podršci, pa je tabela „users“ takođe povezana sa tabelom „tickets“ vezom 1:N.

Glavni deo baze predstavljaju tabele „users_stocks“, gde jedan korisnik može trgovati sa više elemenata na berzi, dok istovremeno jednim elementom može trgovati više korisnika, što predstavlja vezu N:N. Problem ove veze je rešen pomoćnom tabelom „users_stocks“. U toj tabeli je pored stranih ključeva dodat atribut za vrednost akcija određenog korisnika za određeni element na berzi. Na kraju je kardinalnost veze „users“ – „users_stocks“ 1:N, dok je za „stocks“ – „users_stocks“ takođe 1:N. „Stocks“ je tabela koja će se često ažurirati, a po kreiranju zapisa u tabelu, određena softverska komponenta će preko javnog API nabaviti istoriju kretanja cena i vrednosti tog elementa na tržištu u prošlosti. Ti podaci će se čuvati u JSON fajlu na koje će određeni atribut imati referencu. Tabele „stocks“ i „intelligent_agents“ su povezane vezom 1:1, jer za svaki element na berzi će biti dodeljen jedan agent koji će se obučavati na dosadašnjim podacima. U tabeli „intelligent_agents“ se nalaze atributi za predviđene cene za narednih 5 dana, koliko najviše agent i može da predvidi, kao procenat tačnosti predviđanja do sada i cena agenta koji korisnik kupuje.



Slika 12. Model baze class diagram

10. ZAKLJUČAK

Ekonomija je jedna od najbitnijih grana jedne države, a njen značajan deo čini poslovanje na berzi. Nakon naše analize i uočavanja nedostatka odgovarajućih aplikacija na domaćem tržištu, odlučili smo se za implementaciju jednog mogućeg rešenja za podršku u poslovnom odlučivanju. Odlučivanje u kratkom vremenskom roku je ključno u poslovanju na berzi. Šta više, uočeno je da inteligentni agenti mogu donositi bolje odluke u kratkom vremenskom intervalu od čoveka.

Funkcionalnosti našeg rešenja su odabrane na osnovu svetskih trendova, kao i po ugledu na već postojeća rešenja koja postoje na tržištu. Ovaj projekat je još uvek u fazi razvoja, ali pokazuje veliki potencijal i veliku mogućnost proširenja dodatnim funkcionalnostima. Krajnji cilj naše aplikacije je da olakša poslovanje na berzi, što bi doprinelo većoj perspektivi i stabilnosti ovakvog vida trgovine, kao i daljem razvoju kompletne ekonomije.

LITERATURA

- [1] C. Olah, "Understanding LSTM Networks", [Na mreži]. Available: <http://colah.github.io/posts/2015-08-Understanding-LSTMs/>, 2015.
- [2] J. Wilken, "Angular in Action", 1st ed., Manning Publications Co., Greenwich, CT, US, 2018.
- [3] M. Živković, N. Bačanin Džakula, E. Tuba, "Programski jezici, Veb servisi i napredno Java programiranje u Spring okruženju", 1. izd., Univerzitet Singidunum, Beograd, 2019.
- [4] C. Walls, "Spring Boot in Action", 1st ed., Manning Publications Co., Greenwich, CT, US, 2016.